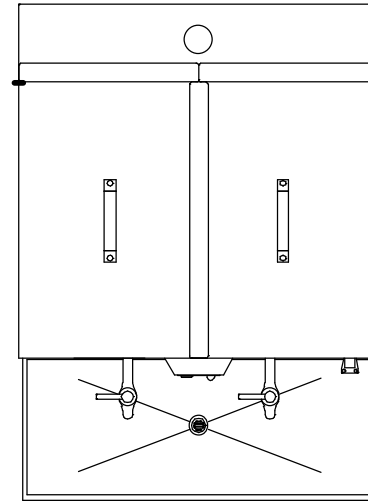
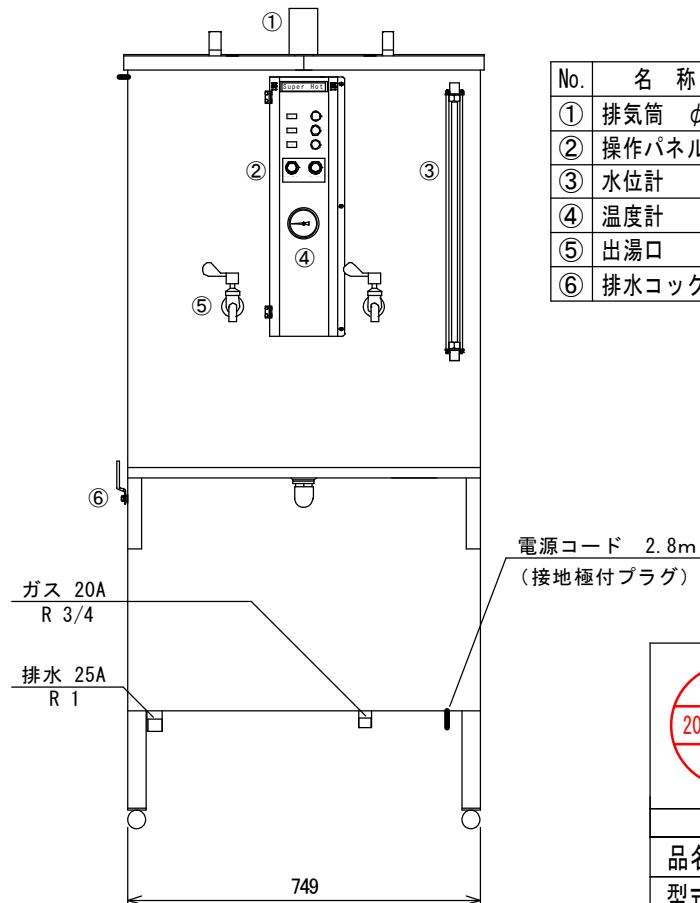
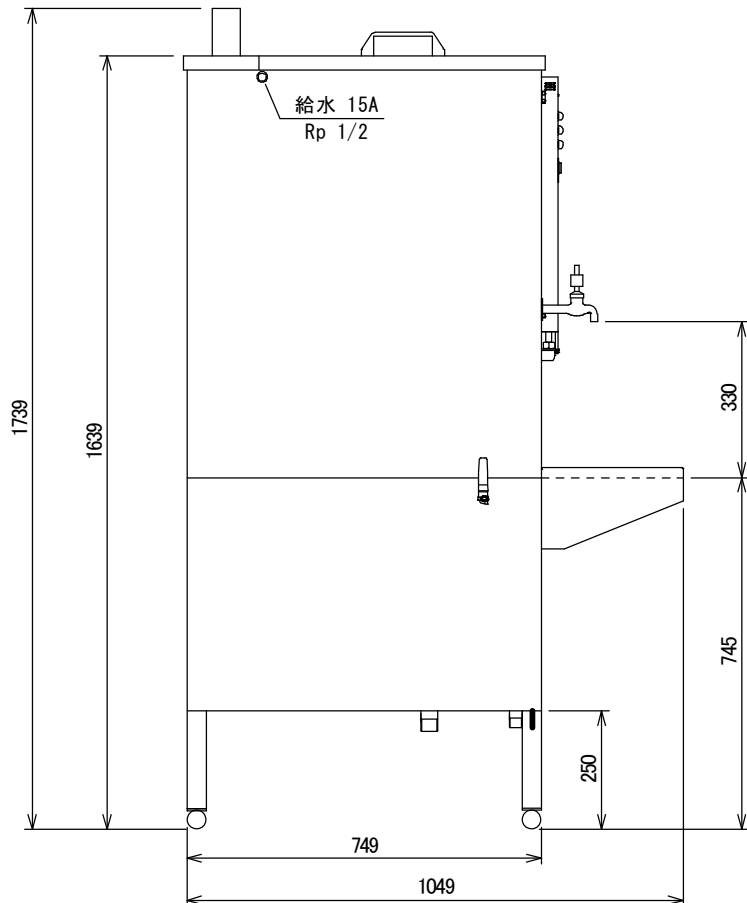


貯蔵湯沸器（強制排気式）

型式 DT-KBC15E-F
 寸法 幅 749 奥行 1049 高さ 1639
 ガス種 13A・LPG
 ガス量 34.0kW
 貯湯量 250ℓ
 有効出湯量 150ℓ
 電源 単相100V接地極付コンセント
 消費電力 68W
 重量 139kg



No.	名称
①	排気筒 φ60
②	操作パネル
③	水位計
④	温度計
⑤	出湯口
⑥	排水コック



		SCALE		三角法
		1/16		
製図 承認		株式会社 銅豊製作所		
品名	貯蔵湯沸器	図面	DKBS-C04	
型式	DT-KBC15E-F	DATE	H28.10.3	