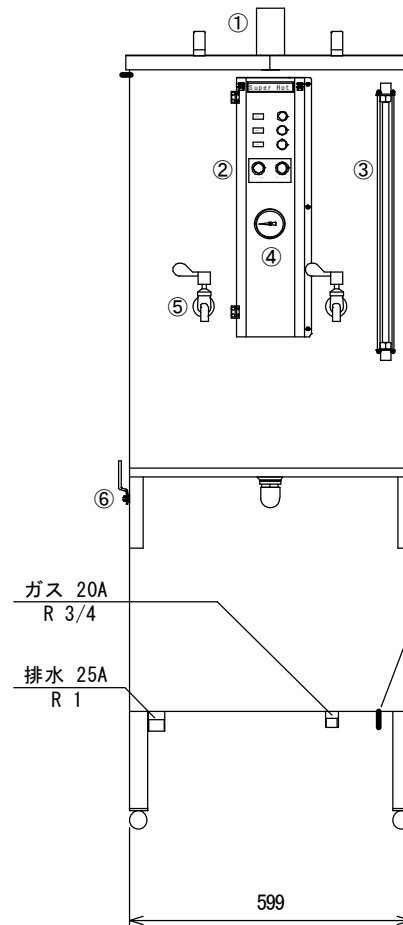
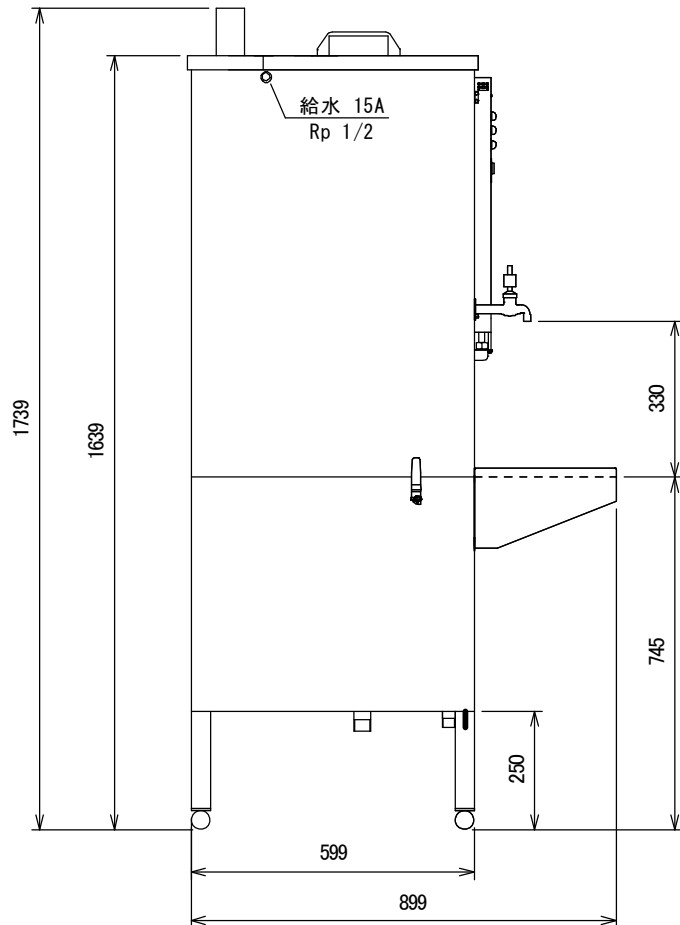
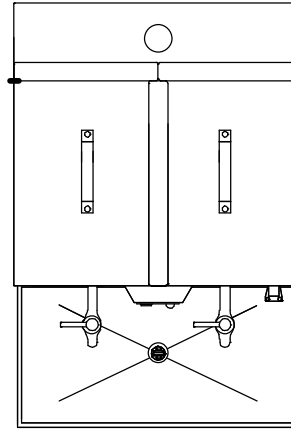


貯蔵湯沸器（強制排気式）

型式 DT-KBC9E-F
 寸法 幅 599 奥行 899 高さ 1639
 ガス種 13A・LPG
 ガス量 34.0kW
 貯湯量 145ℓ_貯
 有効出湯量 90ℓ_出
 電源 単相100V接地極付コンセント
 消費電力 68W
 重量 115kg



No.	名称
①	排気筒 φ60
②	操作パネル
③	水位計
④	温度計
⑤	出湯口
⑥	排水コック

		SCALE	三角法
		1/16	
製図 承認		株式会社 銅豊製作所	
品名	貯蔵湯沸器	図面	DKBS-C02
型式	DT-KBC9E-F	DATE	H28.10.3