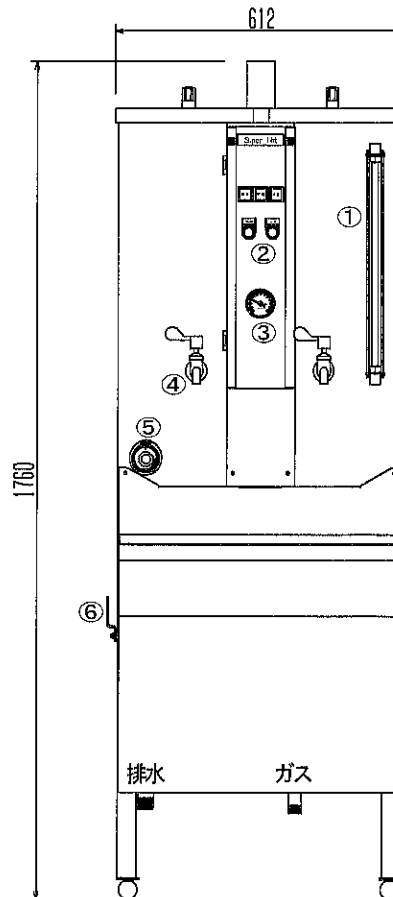
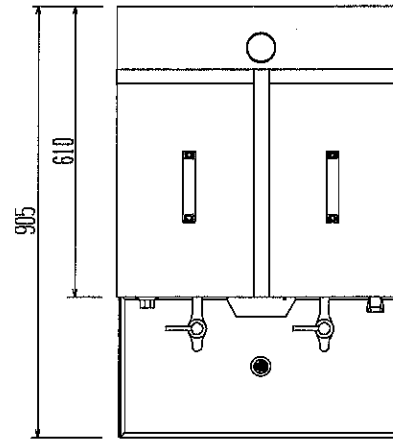
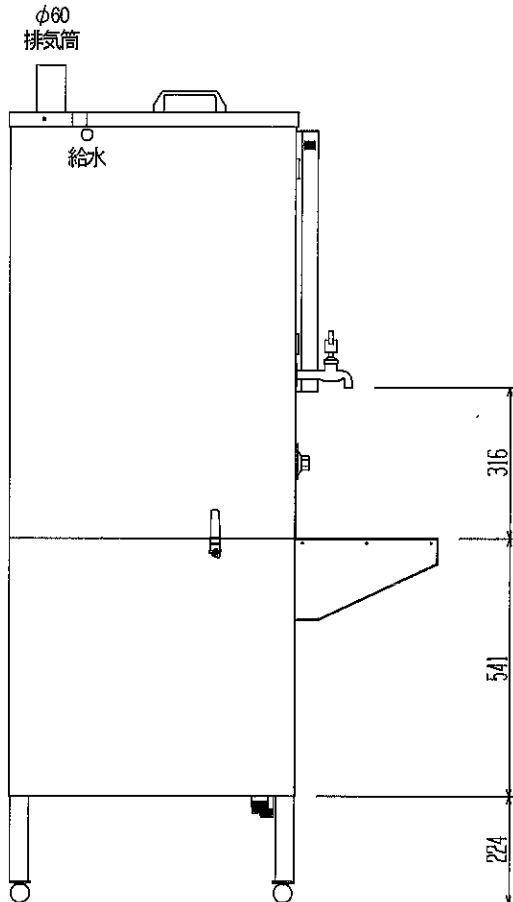


給茶器 (FE式 貯蔵湯沸器)

型式 DT-KBM10E-F
 寸法 間口612 奥行き905 高さ1760
 ガス種 13A・LPG
 ガス量 34.0kW
 貯水量 137L
 有効出湯量 100L
 電源 単相100V接地極付コンセント
 消費電力 68W
 重量 137kg



No.	名称
①	水位ゲージ
②	操作パネル
③	温度計
④	出湯口
⑤	温度調節ダイヤル
⑥	排水コック

 浅野 2020.08.25 慎	 浅野 2020.08.25 慎	SCALE		三角法
		1/16		
承認		製図		
品名 給茶器		図番 DKBM-10E-S01		
型式 DT-KBM10E-F		DATE 2020.8.25		
株式会社 銅豊製作所				