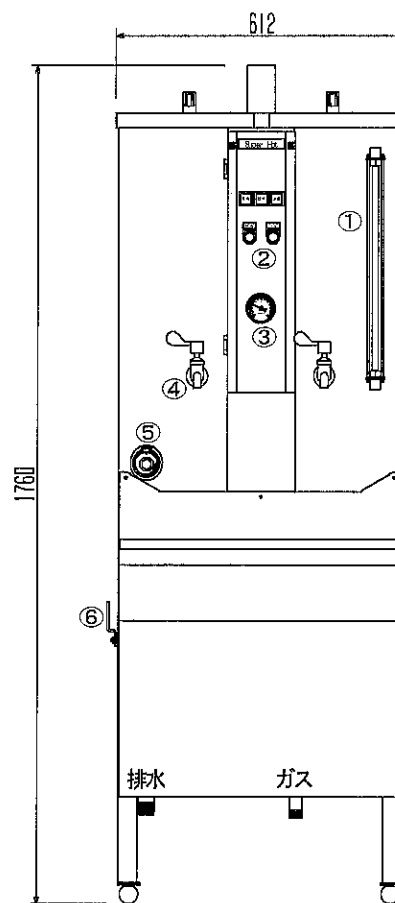
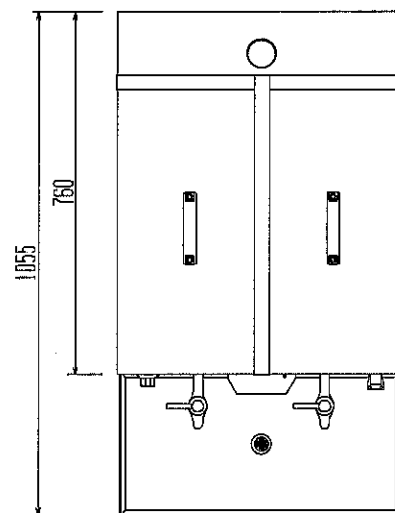
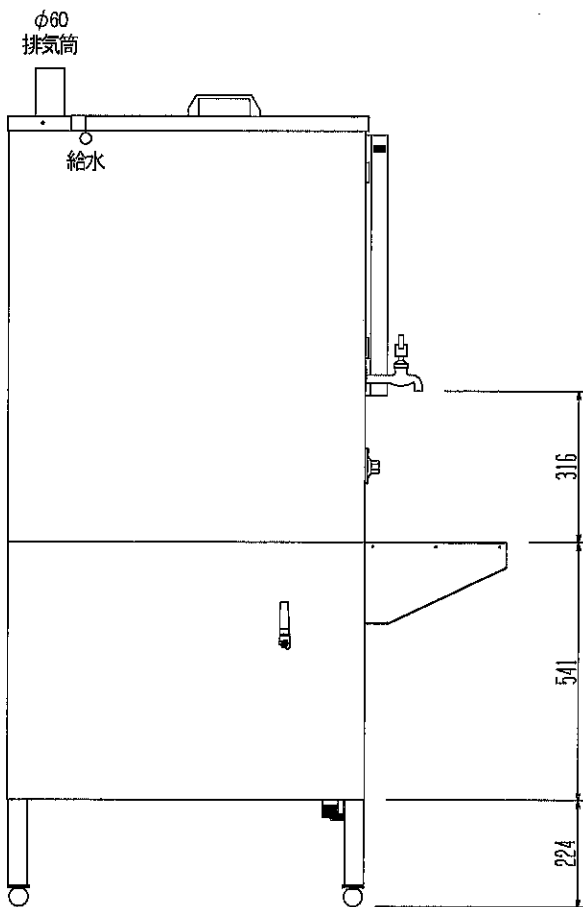


給茶器 (FE式 貯蔵湯沸器)

型式 DT-KBM13E-F
 寸法 間口612 奥行き1055 高さ1760
 ガス種 13A・LPG
 ガス量 34.0kW
 貯水量 175L
 有効出湯量 130L
 電源 単相100V接地極付コンセント
 消費電力 68W
 重量 148kg



No.	名称
①	水位ゲージ
②	操作パネル
③	温度計
④	出湯口
⑤	温度調節ダイヤル
⑥	排水コック

		SCALE	三角法
		1/16	
承認 製図		株式会社 銅豊製作所	
品名	給茶器	図番	DKBM-13E-S01
型式	DT-KBM13E-F	DATE	2020. 8. 25