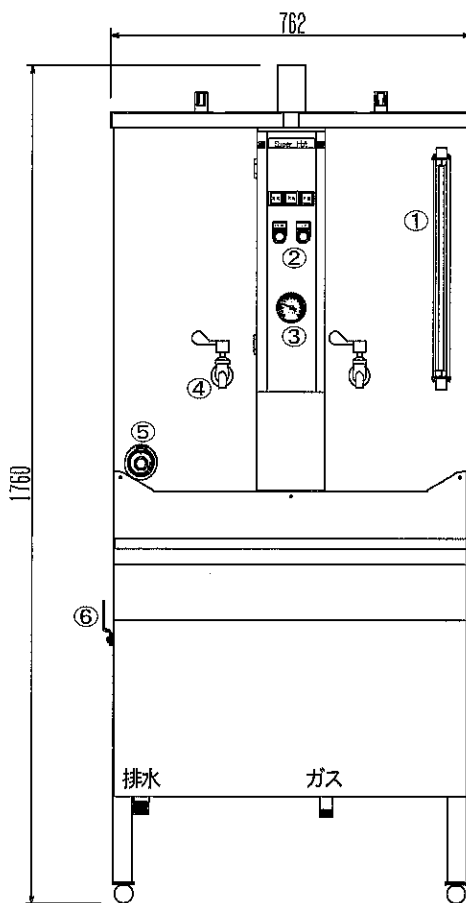
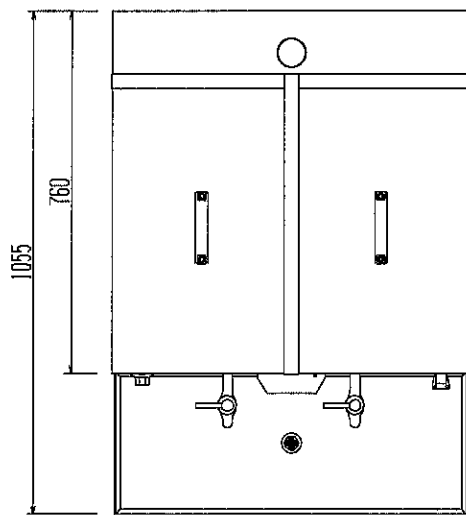
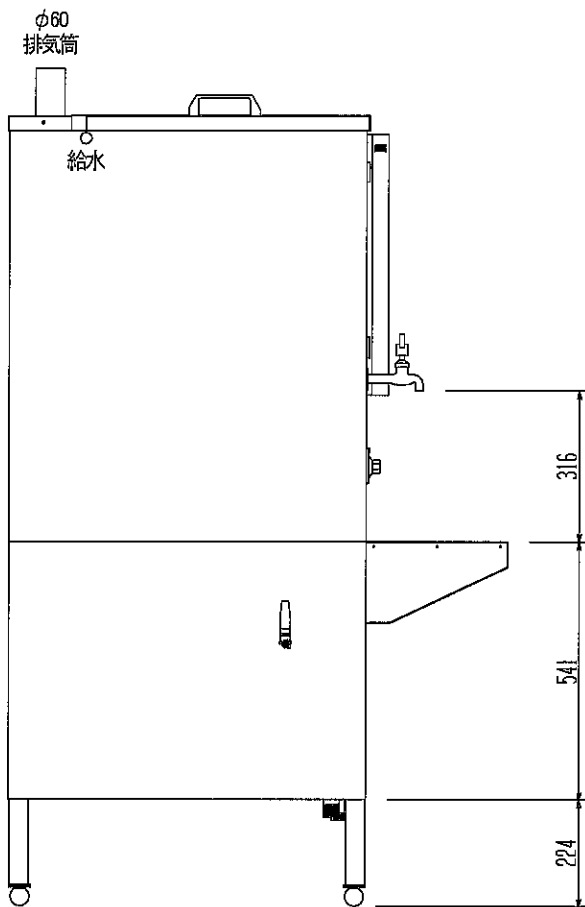




# 給茶器 (FE式 貯蔵湯沸器)

型式 DT-KBM16E-F  
 寸法 間口762 奥行き1055 高さ1760  
 ガス種 13A・LPG  
 ガス量 34.0kW  
 貯水量 221L  
 有効出湯量 165L  
 電源 単相100V接地極付コンセント  
 消費電力 68W  
 重量 160kg



No.	名称
①	水位ゲージ
②	操作パネル
③	温度計
④	出湯口
⑤	温度調節ダイヤル
⑥	排水コック

 浅野 2020.08.25 慎	 浅野 2020.08.25 慎	SCALE	三角法
		1/16	
承認		製図	
品名 給茶器		図番 DKBM-16E-S01	
型式 DT-KBM16E-F		DATE 2020.8.25	

株式会社 銅豊製作所