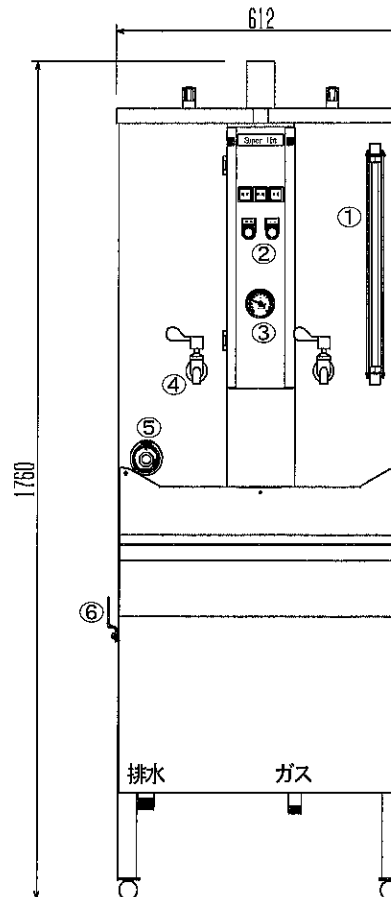
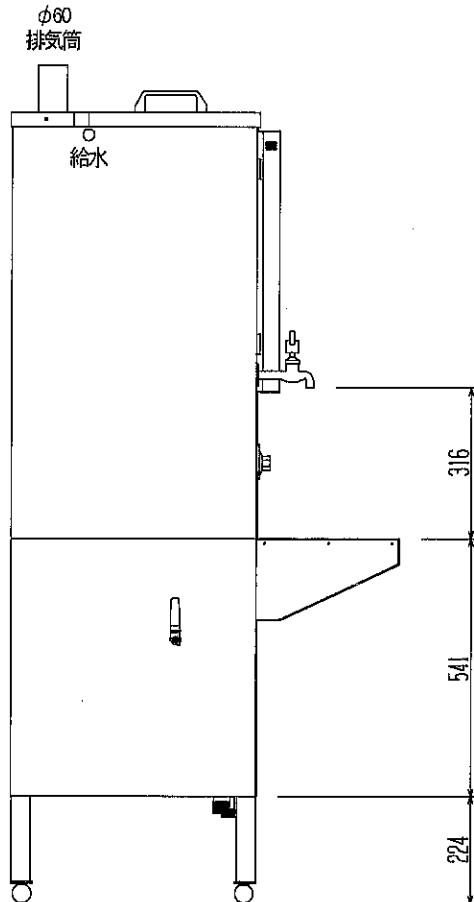
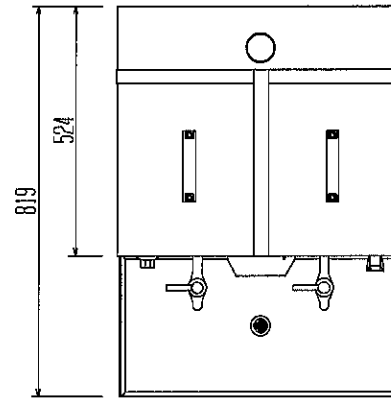




給茶器 (FE式 貯蔵湯沸器)

型式 DT-KBM8E-F
 寸法 間口612 奥行き819 高さ1760
 ガス種 13A・LPG
 ガス量 34.0kW
 貯水量 116L
 有効出湯量 85L
 電源 単相100V接地極付コンセント
 消費電力 68W
 重量 130kg



No.	名称
①	水位ゲージ
②	操作パネル
③	温度計
④	出湯口
⑤	温度調節ダイヤル
⑥	排水ロック

 浅野 2020.08.25 慎	 浅野 2020.08.25 慎	SCALE		三角法
		1/16		
承認 製図		株式会社 銅豊製作所		
品名	給茶器	図番	DKBM-8E-S01	
型式	DT-KBM8E-F	DATE	2020.8.25	