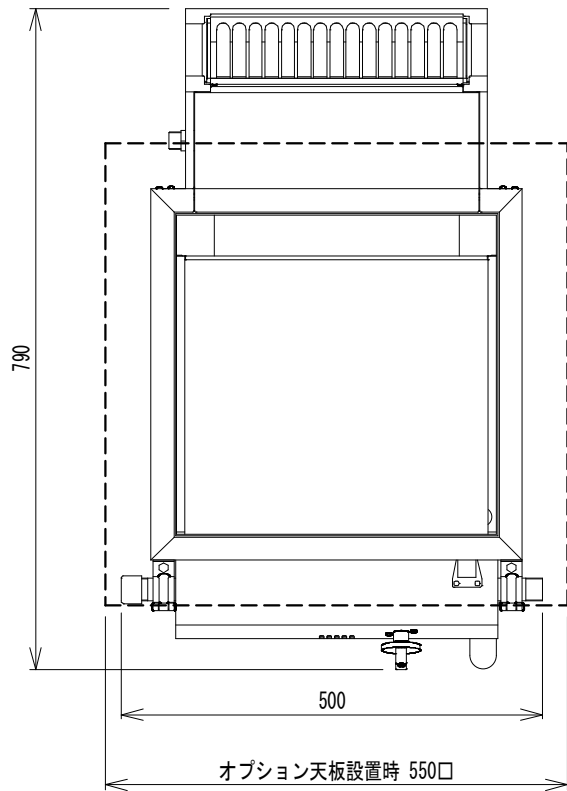


◆ 寸法 ◆

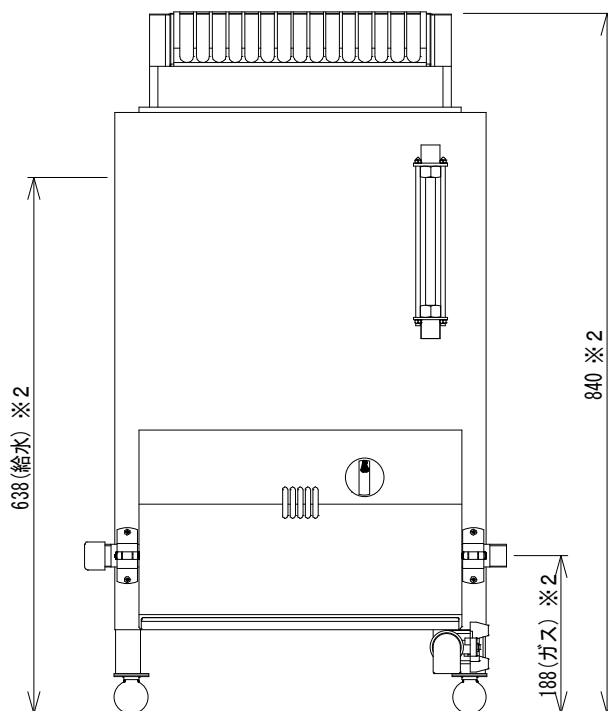


◆ 仕様 ◆

型式	DT-MS29-A	
蒸気量	(L/h)	29
水量	(L)	26
ガス消費量 13A/LPG	(kW)	28
接続 (A)	13A/LPG	20 ※ 1
	給水/排水	15/20
重量	(kg)	37.7
点火方式	圧電点火	
安全装置	立消え・過熱防止	
付属品	天板用ゴムパッキン 取扱説明書	
電源	不要	

別売品	天板 (17.6kg)
-----	-------------

※ 1 標準はガス接続口が右側ですが、左側へ変更できます。



※ 2 オプションでキャスター仕様に変更可能です
(キャスター仕様は高さが33mm高くなります)