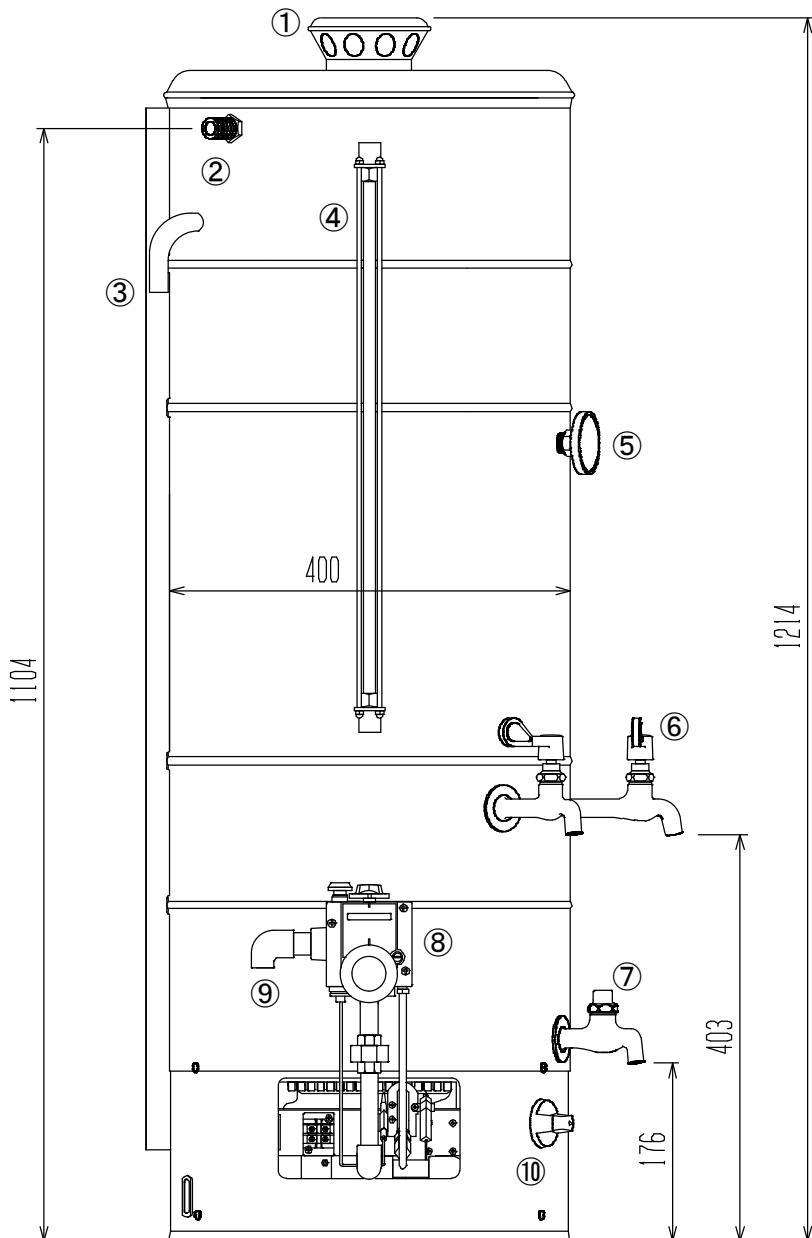


貯蔵湯沸器（開放式）

型 式	DT-Y90K-2
寸 法	幅 534mm 奥行 497mm 高さ 1214mm
ガ ス 種	13A・LPG
ガ ス 量	6.9kW
貯 湯 量	90リットル
有効出湯量	67リットル
重 量	18.5kg



①	排気キャップ
②	給水口 (G1/2)
③	オーバーフロー管
④	水位計
⑤	温度計
⑥	給湯コック
⑦	排水コック
⑧	ユニットロールサーモスタット
⑨	ガス接続口 (13A RC1/2) (LPG RC3/8)
⑩	圧電つまみ

品名	貯蔵湯沸器
型式	DT-Y90K-2
図面No.	DYS-003
日付	2016. 10. 3
縮尺	2/15
製図	承認
林 2016.10.04 伸	浅野 2016.10.04 慎
株式会社銅豊製作所	