



# 業務用 給茶器



DT-KBC7E-F  
(低NOxバーナー仕様)

1

## 経済的

- ・ 高熱効率でガス代低減
- ・ 素早い沸き上がり
- ・ 高温で余裕の大量使用
- ・ 断熱機能で湯が冷めにくい

2

## 安全性が高い

- ・ 安心な空焚き防止機能
- ・ 過熱防止機能で火災を防止
- ・ 瞬時に反応する立消え安全装置
- ・ その他使用状態を監視する安全機能

3

## 操作が簡単

- ・ ワンタッチ操作（自動運転、温度管理）
- ・ 自動給水機能

4

## 環境にやさしい

- ・ 排気ガスがクリーンで環境にやさしい
- ・ シンク型エプロンでドライキッチン対応

5

## 衛生的

- ・ ステンレス製で衛生的
- ・ 蓋が容易に外せるので、お手入れ簡単

## 株式会社 銅豊製作所

〒467-0856

愛知県名古屋市瑞穂区新開町14番8号

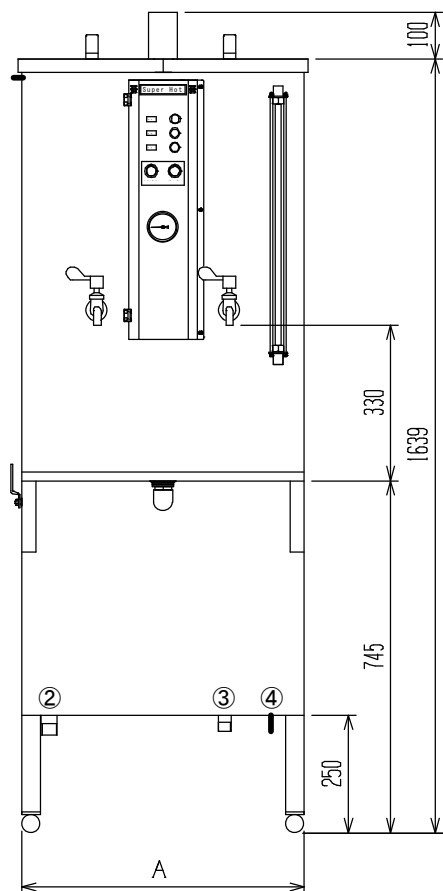
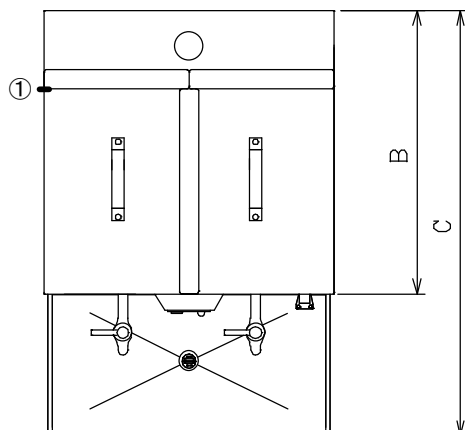
TEL(052)871-1534 FAX(052)871-1536

E-mail : info@dohtoyo.jp

URL : http://www.dohtoyo.jp/

取扱店名

◆ 寸法 ◆



- ① 給水 15A (Rp 1/2)
- ② 排水 25A (R 1)
- ③ ガス 20A (R 3/4)
- ④ 電源コード 2.8m(接地極付プラグ)

◆ 仕様 ◆

型式	DT-KBC 7E-F	DT-KBC 9E-F	DT-KBC 12E-F	DT-KBC 15E-F
出湯量/貯湯量 (L)	75/120	90/145	125/190	150/250
沸き上げ温度 (°C)	93±3			
ガス消費量 13A/LPG (kW)	34			
接続 (A)	13A/LPG	20		
	給水/排水	15/25		
	排気筒 (φ)	60 ※ 1		
寸法 (mm)	A	599		749
	B	513	599	749
	C	813	899	1049
排気筒施工限度	20m-6曲り ※ 2			
給湯口 (ヶ)	2			
重量 (kg)	108	115	127	139
電源 (V)	単相 100			
周波数 (Hz)	50/60			
消費電力 (W)	68			
点火方式	連続放電			
安全装置	立消え・空焚き・過熱防止 燃焼用エア-・排気閉塞監視			
付属品	天板・取扱説明書			

※ 1 排気筒ジョイントφ60→φ100あります。(別売品)

※ 2 排気筒には保温筒の取付が必要です。

注) 本器の設置には耐震金具が必要です。(別売品)