



業務用 蒸し器



DT-M34

オプションでキャスター
仕様に変更可能

1 経済的

- ・ 高熱効率でガス代低減

2 安全性が高い

- ・ 立消え安全装置機能
- ・ 過熱防止機能で火災を防止

3 安定した大量蒸気を提供

- ・ 従来機に比べ17%の熱効率向上
- ・ 低い排気温度160℃

4 操作が簡単

- ・ トロ火機能でかんたん保温
- ・ 自動給水機能

5 環境にやさしい

- ・ 室内環境が快適（表面が熱くない）

6 衛生的

- ・ ステンレス製で衛生的

株式会社 銅豊製作所

〒467-0856

愛知県名古屋市瑞穂区新開町14番8号

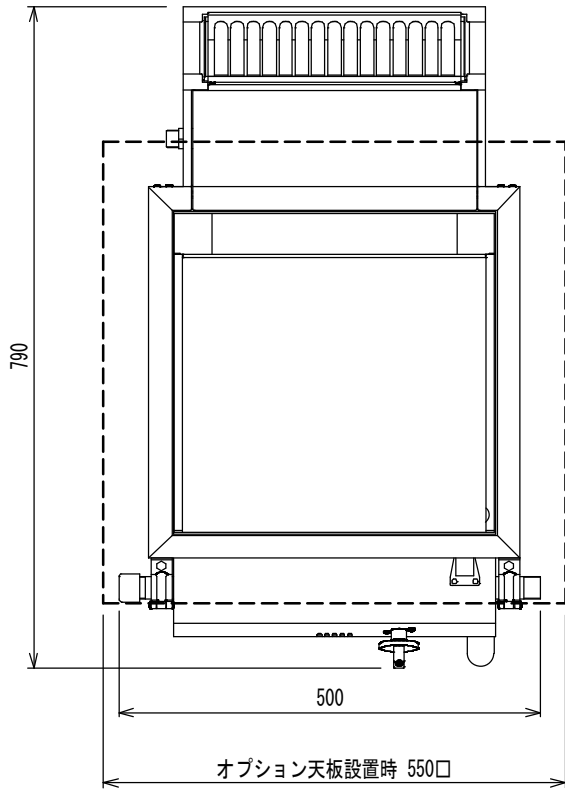
TEL(052)871-1534 FAX(052)871-1536

E-mail : info@dohtoyo.jp

URL : <http://www.dohtoyo.jp/>

取扱店名

◆ 寸法 ◆

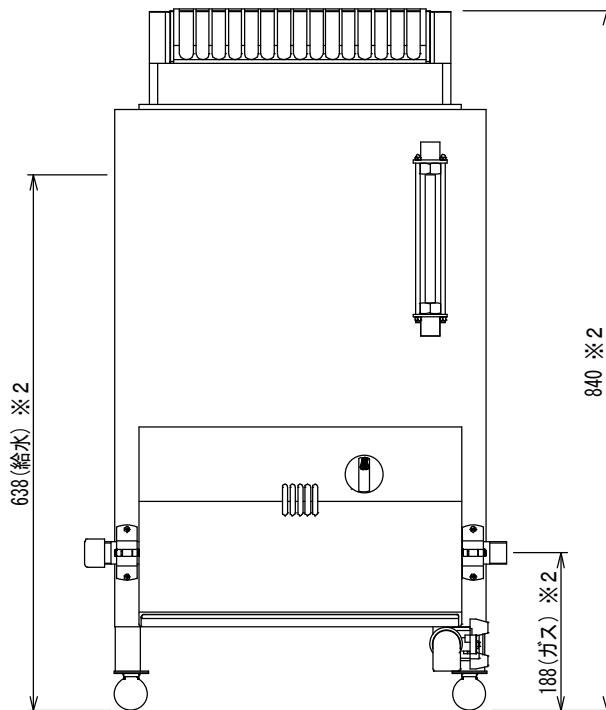


◆ 仕様 ◆

型式	DT-M34	
蒸気量	(L/h)	34
水量	(L)	40
ガス消費量 13A/LPG	(kW)	28
接続 (A)	13A/LPG	20 ※1
	給水/排水	15/20
重量	(kg)	45.6
点火方式	圧電点火	
安全装置	立消え・過熱防止	
付属品	天板用ゴムパッキン 取扱説明書	
電源	不要	

別売品	天板 (17.6kg)
-----	-------------

※1 標準はガス接続口が右側ですが、左側へ変更できます。



※2 オプションでキャスター仕様に変更可能です
(キャスター仕様は高さが33mm高くなります)