



業務用 湯沸器



DT-Y60K-2

1 経済的

- ・ 高熱効率でガス代低減
- ・ ガスの火力で早い沸き上がり
- ・ 高温で余裕の大量使用

2 安全性が高い

- ・ 立消え安全装置機能
- ・ 過熱防止機能で火災を防止

3 操作が簡単

- ・ 自動で温度管理
- ・ 自動給水機能

4 設置が簡単

- ・ 電源不要で設置範囲が広い
- ・ 排気筒が不要

5 衛生的

- ・ ステンレス製で衛生的



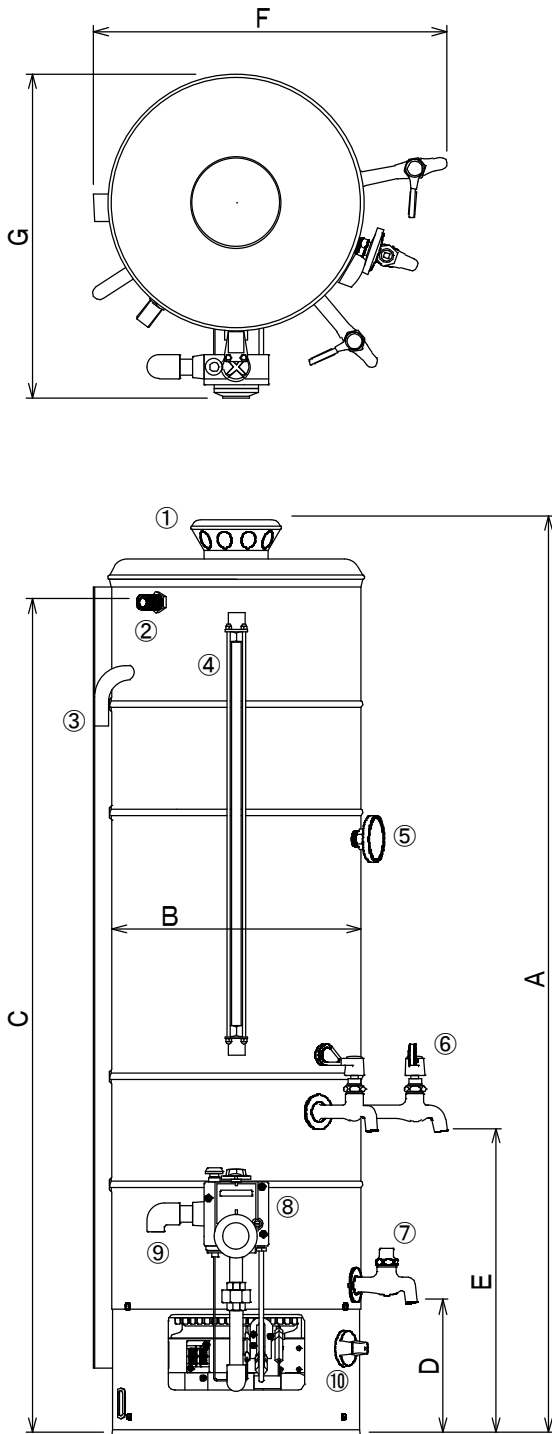
DT-Y28K-2

株式会社 銅豊製作所

〒467-0856
愛知県名古屋市瑞穂区新開町14番8号
TEL(052)871-1534 FAX(052)871-1536
E-mail : info@dohtoyo.jp
URL : http://www.dohtoyo.jp/

取扱店名

◆ 寸法 ◆



- ① 排気キャップ
- ② 給水口 (G1/2)
- ③ オーバーフロー管
- ④ 水位計
- ⑤ 温度計
- ⑥ 給湯コック
- ⑦ 排水コック
- ⑧ ユニトリールサーモスタット
- ⑨ ガス接続口 (13A RC1/2)
(LPG RC3/8)
- ⑩ 圧電器つまみ

◆ 仕様 ◆

型式	DT- Y28K-2	DT- Y60K-2	DT- Y90K-2	
出湯量/貯湯量 (L)	11/28	45/60	67/90	
沸き上げ温度 (°C)	93±3			
ガス消費量 13A/LPG (kW)	6.9			
接続 (A)	13A/LPG	15/10		
	給水	15		
寸法 (mm)	A	783	1214	
	B	330		
	C	673.5	1104	
	D	181	176	
	E	378	403	
	F	443	468	534
	G	428		497
給湯口 (ヶ)	1	2		
排水口	カギ付コック			
重量 (kg)	12.8	16.5	18.5	
点火方式	圧電点火			
安全装置	立消え・過熱防止			
付属品	排気キャップ 取扱説明書			
電源	不要			

※ 本器の設置には耐震バンド・底部固定金具が必要です。
ただし、DT-Y28K-2 は耐震バンドのみです。(別売)